



sunmix
NEW GENERATION MACHINES

SPIRAL MIXER

EVO LINE



I

IMPASTATRICI A SPIRALE EVO LINE

Impastatrici con 1 motore, disponibili nella versione in 230V/50Hz/1ph ideali per impasti a partire dal 60% di idratazione.

PANNELLO COMANDI TOUCH SCREEN

Permette di memorizzare fino a 20 diverse ricette in 6 step ognuna, garantendo impasti sempre costanti e di elevata qualità.

SENSORE DI TEMPERATURA A RAGGI INFRAROSSI

Misura la temperatura istantanea dell'impasto, mantenendolo sempre sotto controllo. È possibile impostare una temperatura massima che permette di fermare l'impastatrice al raggiungimento di tale temperatura.

LUCI LED PER ILLUMINARE L'IMPASTO

Illuminano l'interno vasca permettendo di tenere sotto controllo l'impasto in tutte le fasi di lavorazione.

INVERTER

Grazie all' inverter la velocità di spirale può essere regolata da 70 a 300 rpm, questo permette di lavorare qualsiasi tipo di impasto a secondo delle esigenze.

COLORI STANDARD

Rosso rubino.
Nero profondo.
Bianco puro.

EN

EVO LINE SPIRAL MIXERS

Mixers with 1 motor, available with voltage 230V/50Hz/1ph perfect for dough from 60% hydration.

TOUCH SCREEN CONTROL PANEL

It allows to memorize up to 20 different recipes in 6 steps each, guaranteeing constant doughs of high quality.

INFRARED RAYS TEMPERATURE SENSOR

It detects the instant dough temperature, keeping it always under control. It's possible to set a maximum temperature that allows to stop the mixer in case of achievement of this temperature.

LED LIGHTS TO ILLUMINATE THE DOUGH

They light the inside of the bowl allowing to keep the dough under control in all its working steps.

INVERTER

Thanks to the inverter, the spiral speed can be regulated from 70 to 300 RPM, this allows to work any type of dough according to needs.

STANDARD COLORS

Rosso rubino.
Nero profondo.
Bianco puro.

F

PÉTRIN À SPIRALE EVO LINE

Pétrin avec 1 moteur disponible en version en 230V / 50Hz / 1ph, idéal pour les pâtes à partir de 60% d'hydratation

PANNEAU DE COMMANDE À ÉCRAN TACTILE

Interface vous permettant de stocker jusqu'à 20 différentes recettes en 6 programmations différentes, garantissant des pâtes toujours constantes et de haute qualité.

CAPTEUR DE TEMPÉRATURE INFRAROUGE

Mesure et maintient instantanément la température de la pâte sous contrôle. Il vous permet de régler une température maximale à laquelle le pétrin s'arrêtera une fois atteinte.

ÉCLAIRAGE LED DE LA CUVE

Cela vous garantit une excellente visibilité de vos empattements durant toutes les phases de traitement. Avec la possibilité d'être activé et désactivé.

VARIATEUR DE VITESSE

Grâce au variateur de vitesse, la spirale peut être régulée de 70 à 300 rpm, cela vous permet de travailler tout type de pâte selon les besoins.

COULEURS STANDARDS

Rosso rubino.
Nero profondo.
Bianco puro.



ES

AMASADORAS DE ESPIRAL EVO LINE

Amasadoras con 1 motore disponible en 230V/50Hz/1ph, perfecta para masas desde el 60% de hidratación.

PANTALLA TÁCTIL DE CONTROL

Permite memorizar hasta 20 diferentes recetas en 6 pasos cadauna, garantizando masas siempre iguales y de elevada calidad.

SENSOR DE TEMPERATURA CON RAYOS INFRARROJOS

Mide la temperatura instantánea de la masa, manteniendola siempre bajo control. Es posible establecer la temperatura máxima que permite arretstar la amasadora al logro de dicha temperatura.

LUCES PARA ALUMBRAR LA MASA

Permiten controlar constantemente la masa durante todas las etapas de preparación.

INVERSOR

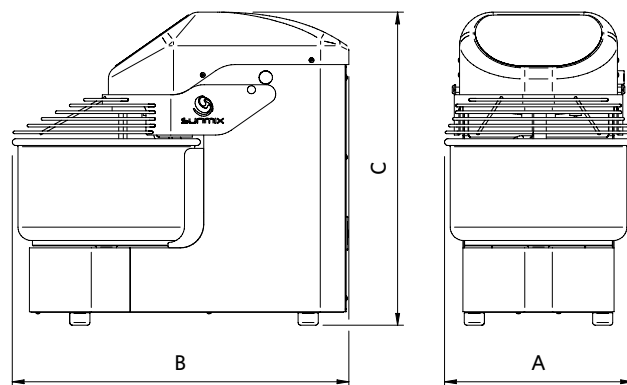
Gracias al inverter, la velocidad en espiral se puede regular de 70 a 300 rpm, esto le permite trabajar cualquier tipo de masa según las necesidades.

COLORES DE SERIE

Rosso rubino.
Nero profondo.
Bianco puro.



DATI TECNICI
 TECHNICAL SPECIFICATIONS
 CARACTERISTIQUES TECHNIQUES
 DATOS TÉCNICOS



Modello Model Modèle Modelo	Capacità impasto Dough capacity Capacité de pâte Capacidad de masa kg	Capacità farina Flour capacity Capacité de farine Capacidad de harina kg	Volume vasca Bowl volume Volume de la cuve Volumen cuva lt	Motore spirale Spiral arm motor Moteur spirale Motor espiral kw	Peso Weight Poids Peso kg	Dimensioni / Dimensions Dimensions / Dimensiones		
						A cm	B cm	C cm
EVO6	6	3.5	8	0.37	35	28	50	47



ROSSO RUBINO



NERO PROFONDO



BIANCO PURO

